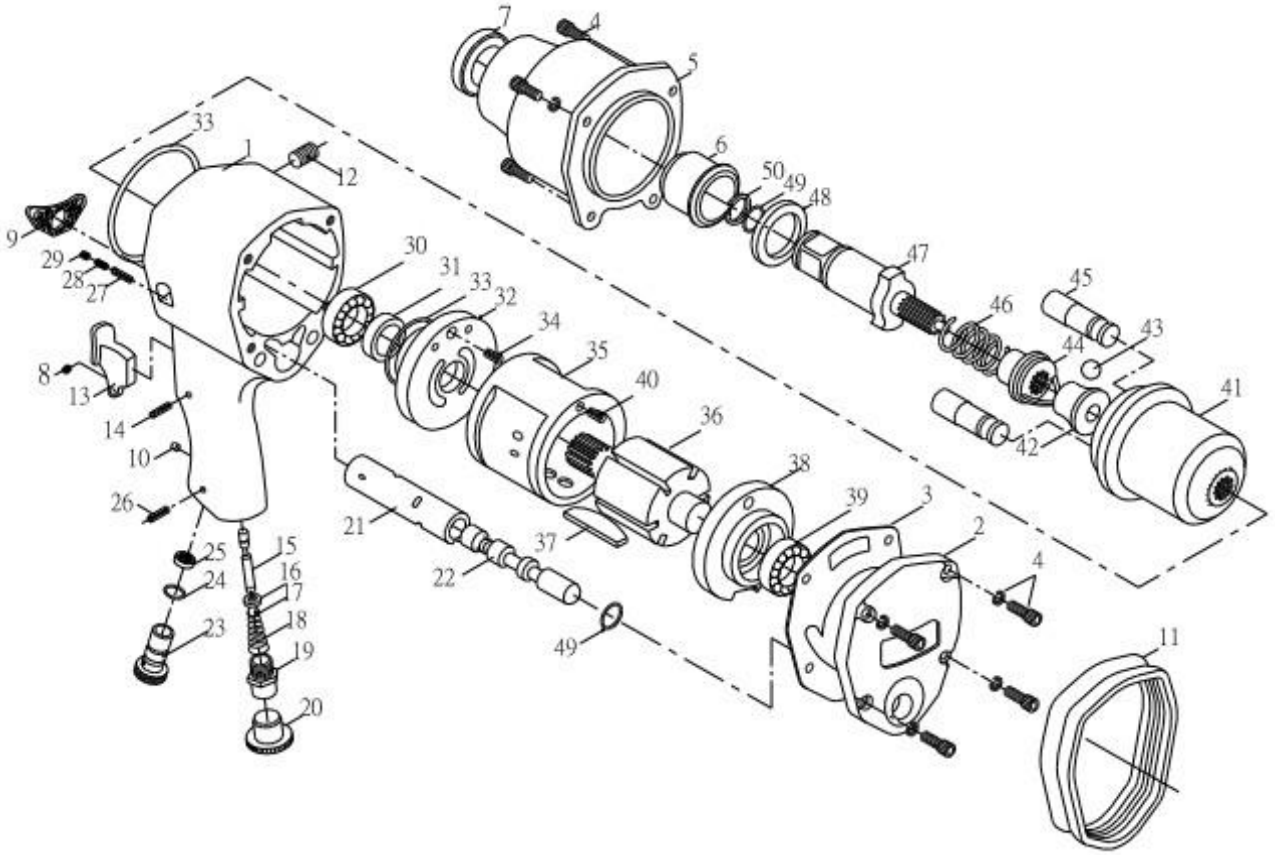


OS-5043 **GAV** HAVALI SOMUN SÖKME



No.	TANIM	ADET	FİYAT \$	No.	TANIM	ADET	FİYAT \$
1	Motor Housing	1	50.00	26	Spring Pin	1	1.00
2	Rear Cover	1	12.00	27	Pin	1	1.00
3	Rear Gasket	1	5.00	28	Spring	1	1.00
4	Hex. Socket Bolt	8	1.00	29	Clamp Screw	1	1.00
5	Front Housing	1	18.00	30	Ball Bearing	1	8.00
6	Anvil Bushing	1	5.00	31	Oil Seal	1	3.00
7	Oil Seal	1	3.00	32	Front End Plate	1	10.00
8	Clamp Screw	1	1.00	33	O-Ring	2	1.00
9	Muffle Net	1	3.00	34	Spring Pin	1	1.00
10	Aluminium Plug	1	1.00	35	Cylinder	1	12.00
11	Protecting Rubber	1	4.00	36	Rotor	1	15.00
12	Clamp Screw	1	2.00	37	Rotor Blade	6	2.00
13	Trigger	1	4.00	38	Rear End Plate	1	10.00
14	Trigger Pin	1	1.00	39	Ball Bearing	1	8.00
15	Throttle Pin	1	3.00	40	Spring Pin	1	1.00
16	Throttle Bushing	1	2.00	41	Hammer Cage	1	20.00
17	Steel Ball	1	1.00	42	Drive Cam Base	1	6.00
18	Compression Spring	1	3.00	43	Steel Ball	1	1.00
19	House Fitting	1	4.00	44	Drive Cam	1	12.00
20	Dust Cover	1	1.00	45	Hammer Bar	2	5.00
21	Valve Sleeve	1	5.00	46	Spring	1	4.00
22	Reverse Valve	1	5.00	47	Anvil	1	25.00
23	Air Regulator	1	8.00	48	Anvil Wsher	1	2.00
24	O-Ring	1	1.00	49	O-Ring	2	1.00
25	Locating Ring	1	1.00	50	Anvil Collar	1	1.00

Firmamız bu liste ile yayınlanan parçaların bazılarını veya tamamını önceden haber vermeksizin değiştirme hakkını saklı tutar.

Fiyat değişikliği siparişi onaylanmış satışlarda geçerli değildir. Adet Fiyatlarıdır.

GAV HAVALI EL ALETLERİ SAN.TİC.LTD.ŞTİ
Tel:0216 540 52 80 / 0549 540 52 80